

Homokfúvó kabin asztal 90l



Használati utasítás Az eredeti utasítások fordítása



Kérjük, az első használat előtt alaposan olvassa el ezt a használati utasítást. A felhasználó felelőssége, hogy megismerkedjen a biztonságos használathoz és üzemeltetéshez szükséges összes utasítással, és megértse a berendezés üzemeltetése során felmerülő összes kockázatot.

FIGYELEM!!!

A termékek folyamatos fejlesztése miatt az utasításokban szereplő fotók és képek csak illusztrációként szolgálnak, és eltérhetnek a megvásárolt árutól.

Ezek a különbségek nem adhatnak okot panaszra.

Fontos!

Kérjük, figyelmesen olvassa el az alábbi utasításokat. Figyeljen a figyelmeztetésekre és a biztonsági utasításokra. Használja a homokfúvó fülkét a megadott utasításoknak és a fülke rendeltetésszerű használatának megfelelően. Ennek elmulasztása a fülke és a fülkéhez nem tartozó egyéb tárgyak károsodását okozhatja. Őrizze meg ezeket az utasításokat, hogy bármikor hivatkozhatson rájuk.

Figyelem!

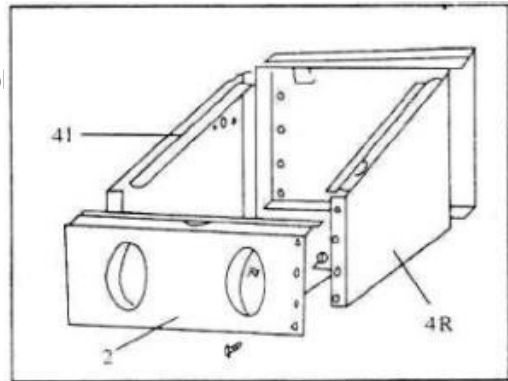
Minden homokfúvó fülke nagynyomású csiszolóanyag-áramot generál. A homokfúvó fülke használata előtt figyelmesen olvassa el a használati utasítást, hogy elkerülje a sérüléseket vagy a közelben lévő tárgyak károsodását! A homokfúvó fülke **KIZÁRÓLAG** száraz csiszolóanyaggal történő tisztításra, csiszolásra (csiszolás) és végső felületkikészítésre szolgál. A csiszolóanyag méretétől függően változhat a felületkezelés. Érzékeny területeken minimális légnyomást használjon a karcolások elkerülése érdekében.

BIZTONSÁGI SZABÁLYOK

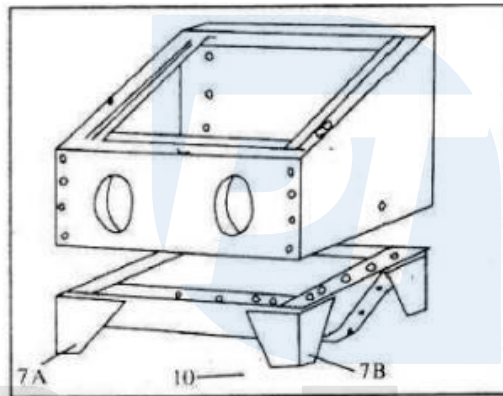
1. A MUNKAHELY TISZTÁN TARTÁSA. A rendetlen munkahely növeli a balesetek kockázatát.
2. TARTSA TÁVOL A GYEREKEKET A MUNKAHELYTŐL. Tartsa távol a gyermekeket a munkahelytől. Gyermekek nem használhatják a homokfúvógépet.
3. MUNKAVÉGZÉS KÖZBEN VISELJEN VÉDŐSZEMÜVEGET. A szemüveg 5 mm vastag és edzett üvegből készült. Ha azonban eltörik, 610 x 3,4 mm-es edzett üvegre kell cserélni.
4. CSAK FÖLDELT ALJZATOT HASZNÁLJON. A porszívó áramellátásához 230 V ajánlott.
5. CSERÉLJE KI A KESZTYÚT. A kabinos kesztyűk elhasználódnak. Ha megsérülnek, ki kell cserélni őket.
6. MUNKA KÖZBEN TARTSA ZÁRVA AZ AJTÓT.
7. A CSISZOLÓANYAG FELTÖLTÉSEKOR VÁLASSZA LE A HOMOKFÚVÓT A SÚRÍTETT LEVEGŐFORRÁSRÓL.
És a következők során is
a tömlők, pisztolyok vagy más alkatrészek karbantartása.
8. A MAXIMÁLIS ÜZEMI NYOMÁS 125 PSI.

HOMOKFÚVÁS KABIN ÖSSZESZERELÉSE

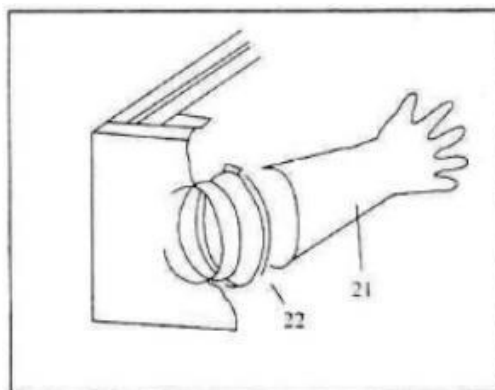
1. lépés Csatlakoztassa az előlapot (2), a hátlapot (3), a jobboldali panelt (4R) és a bal oldali panelt (4L) csavarokkal, és húzza meg minden csavar.



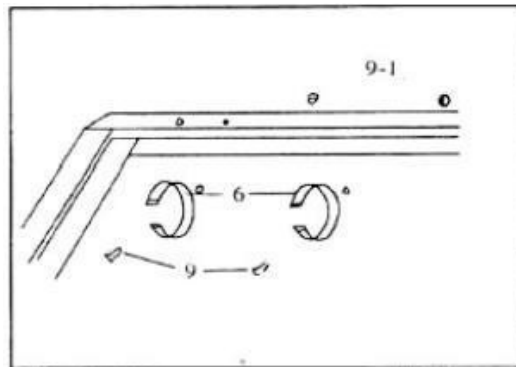
2. lépés. Csatlakoztassa az alapot a négy lábhoz (7A és 7B), majd helyezze be a rácsot (23) a fülkébe.



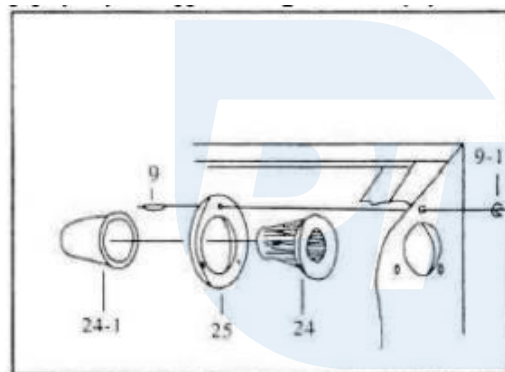
3. lépés. Rögzítse a kesztyűt (21) az előlapon lévő szorítókapoccsal (22) az ábrán látható módon.



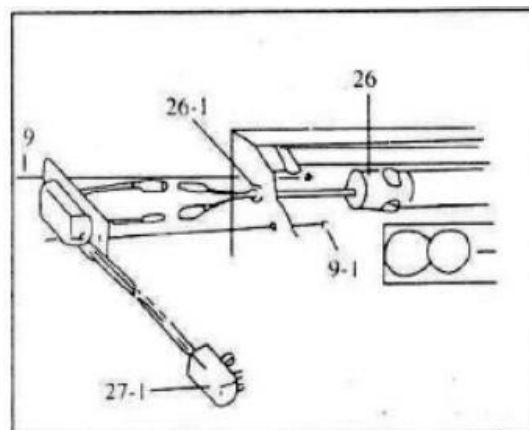
4. lépés. Rögzítse a lámpatartót (6) a csavarokkal (9) és anyákkal (9-1) az ábrán látható módon.



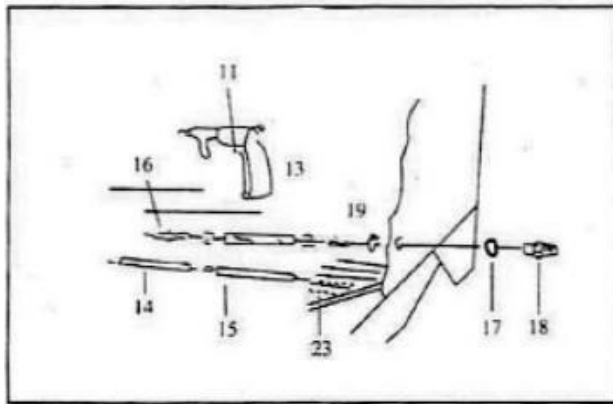
5. lépés: Szerelje be a szűrőt. Csavarozza be a légszűrőt (24), a szűrőt (24-1) és a rögzítőgyűrűt (25) belülről a jobb oldali panelbe. Ehhez használja a csavarokat (9) és anyákat (9-1).



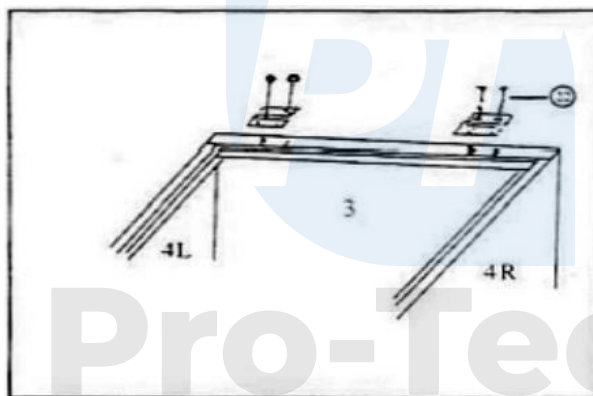
Helyezze a lámpát a kábellel (26 / 26-1) a lámpatestbe (6), majd húzza ki a kábelt, és csatlakoztassa az elektromos dobozban (27) lévő kábelhez. Szerelje fel az elektromos dobozt a csavarokkal (9) és anyákkal (9-1) a bal oldali panelre. Csatlakoztassa a kábelt a dugóval (27-1) a konnektorba.



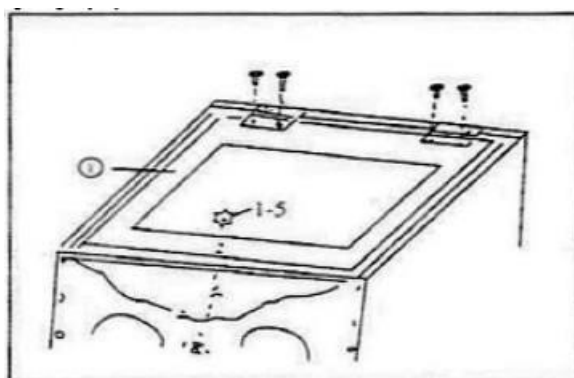
Csatlakoztassa a levegőcsatlakozót (18) és az alátétet (17) a bal oldali panelhez. A bilincs (19) segítségével csatlakoztassa homokfúvó pisztoly (11) tömlővel (13). Illessze a műanyag tömlőt (14) a fém homokfúvócsőre (15), majd helyezze a csövet a fülke padlójában lévő, erre a célra kialakított rögzítésbe.



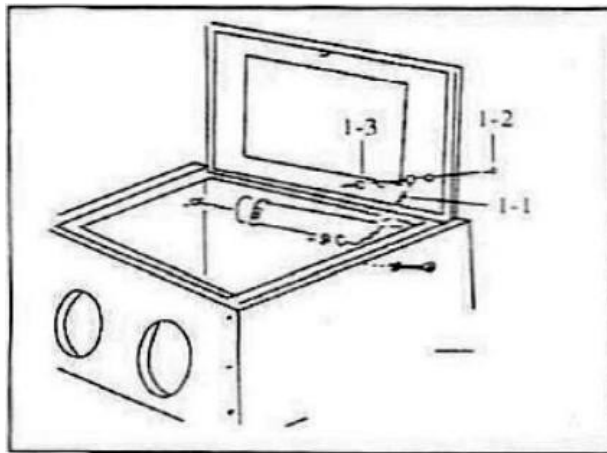
8. lépés. Rögzítse a zsanérokat (1-4) a hátsó falhoz a csavarokkal (22).



9. lépés. Csavarozza az átlátszó fedelet (1) a csavarokkal (22) a zsanérokhoz (1-4). Csavarozza fel a fogantyút (1) - 5) az 1. fedelet.



10. lépés. Nyissa ki a fedelet (1), és a biztonsági lánc (1-1) végeit a csavarok (1-2) és anyák (1-3) segítségével rögzítse a fedeléhez (1) és a jobb falhoz.



KARBANTARTÁS

1. A készülék csatlakoztatása előtt győződjön meg arról, hogy a konnektor 230V/50HZ feszültségű, és alkalmas a háromvezetékes kábel csatlakoztatására, valamint megfelelően földelt. Ellenőrizze, hogy az áramforrás megfelel-e a követelményeknek felszerelés. Ha kérdései vannak a csatlakoztatással kapcsolatban, vagy problémái vannak a készülék áramhoz való csatlakoztatásával, forduljon villanszerelőhöz.
2. A fülke jobb oldalán lévő nyíláson keresztül csatlakoztasson egy olyan kompresszort, amely 5 cfm levegőmennyiséget képes biztosítani 80 psi nyomáson. Tilos a berendezést 100 psi-nél nagyobb nyomáson használni.
3. Győződjön meg arról, hogy a csiszolóanyagot szállító tömlő megfelelően és biztonságosan csatlakozik a pisztolyhoz.
4. A fülke egyszerre több mint 4,5 kg csiszolóanyagot képes befogadni. A túl nagy mennyiségű csiszolóanyag túlterhelést okozhat, vagy lelassíthatja a gépet, és csökkentheti a gép munkájának minőségét.
5. Ha minden alkatrész gondosan és szilárdan csatlakoztatva van, és a gépet a hálózatra csatlakoztatták, a gépet tesztelni lehet.

Tesztelés:

Helyezze be a csiszolóanyagot a fülkébe. Mindig zárja be az ajtót, miután behelyezte az anyagot a fülkébe. Az ajtó bezárásának elmulasztása súlyos bőr- és szemsérüléseket okozhat! Vegyen kesztyűt a kezére, fogja meg a pisztolyt, és húzza meg a ravaszt a homokfúvási folyamat elindításához. Ha a homokfúvás nem indul el, tisztítsa meg a pisztoly kivezetőnyílását. Homokfúvás közben a levegőáramlásnak egyenletesnek és körkörösnek kell lennie. A sugár nem lehet túl erős, hogy ne sérüljön meg a munkadarab.

TISZTÍTÁS:

Figyelem! A készüléket minden tisztítás előtt le kell választani a tápegységről! Minden homokfúvási berendezés hajlamos az eltömődésre, és a használat következtében elhasználódik. csiszolóanyag. Ezért minden olyan elemet, amely közvetlenül érintkezik csiszolóanyaggal, rendszeresen ellenőrizni kell.

Dugulás:

A berendezés eltömődése a nedves csiszolóanyag miatt következhet be. A fúvókákat vékony és kemény tárggyal, pl. fúrószárral kell tisztítani. A homokfúvóból is meg kell szabadulni a nedves csiszolóanyagtól. Ha a levegőellátó tömlő eltömődött, akkor a pisztoly fúvókáit le kell tömíteni, ami a levegőt visszakényszeríti a tömlőbe. Ennek elvégzése porfelhőt hozhat létre, ezért először győződjön meg arról, hogy a burkolat jól le van-e zárva.

Kopás és elhasználódás:

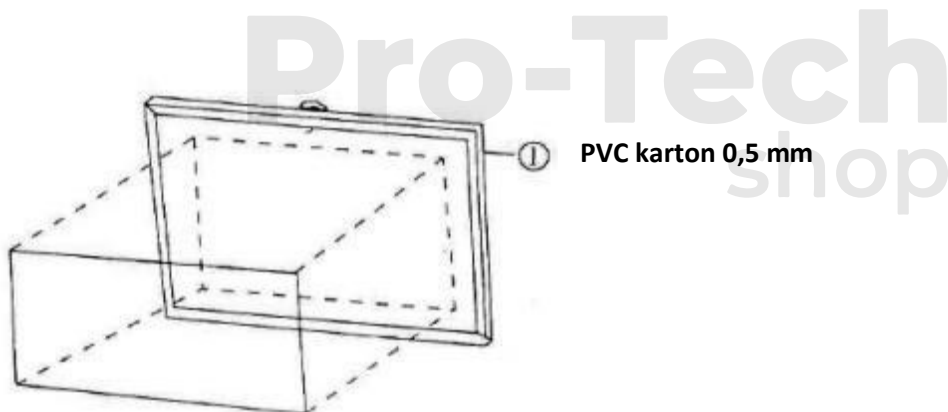
Kopásról akkor beszélünk, ha a kabinban túlzott mennyiségű por jelenik meg. A

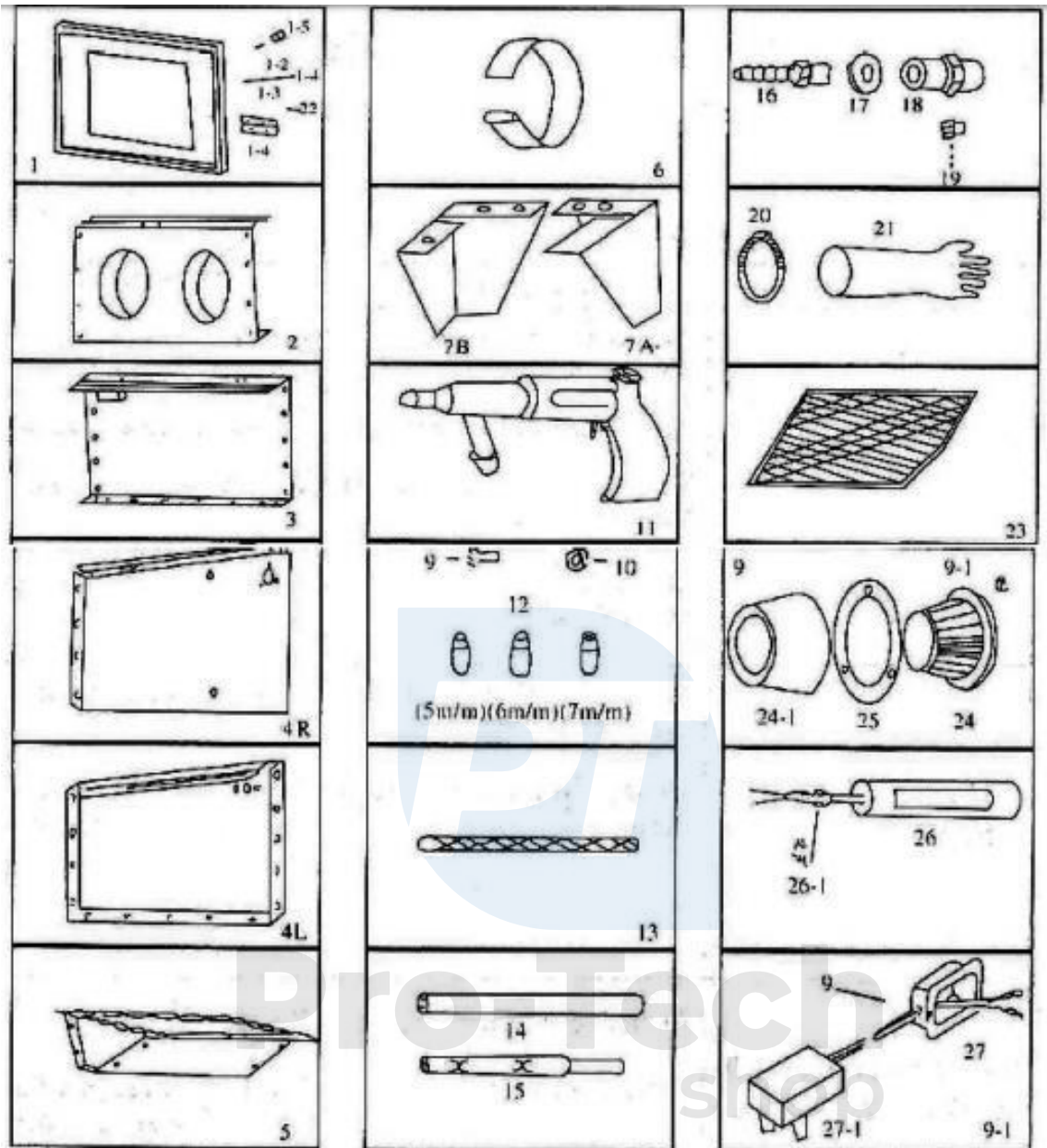
por akkor jelenik meg, ha:

1. a csiszolóanyag elkopik - Ha az anyag elvesztette szemcsézettségét és gömb alakját, vagy egy homokfúvott vagy azzal kevert tárgyból származó törmelék tartalmaz, akkor ki kell cserélni. Ez általában akkor fordul elő, ha a fúvókán (pisztolyon) keresztül kijövő csiszolóanyag sugár helyett füstfelhőnek tűnik.
2. A légkivezető nyílás eltömődött - Tisztítsa meg a kivezető nyílást, ez csökkenteni fogja a fülkében lévő port.
3. A pisztoly alkatrészei kopásnak vannak kitéve - Ez akkor fordul elő, ha a fúvóka túl széles és hatástalan, ebben az esetben cserélje ki a fúvókát.

Átlátszó PVC fülkefedőlap cseréje

Az átlátszó fedél (1) alján egy 0,5 mm vastagságú, cserélhető, átlátszó PVC lemez található. mm. Ha a tábla a munka során szennyeződik vagy megkopik, a láthatóság megőrzése érdekében újjal kell helyettesíteni.





ALKATRÉSZJEGYZÉK

1 Átlátszó felső fedél

1-1 Biztonsági lánc

1-2 Csavar

1-3 Anya

1-4 Az Úr

1-5 Fogás

2 Előlap

3 Hátsó panel

4R Jobb oldali

panel 4L Bal

oldali panel

5 Bázis

6 Fényrögzés

7A Bal első láb, jobb hátsó láb 7B Jobb

első láb, bal hátsó láb

8 Csavar 1/2 "x3/8"

9 Csavar 5/32 "x3/8"

9-1 Anyát 5/32"

10 Anya

11 Homokfúvó pisztoly

12 Homokfúvóka fúvókák

13 Légtömlő

14 Műanyag tömlő

15 Fémcső homokfúváshoz

16 Tömlőcsatlakozás

17 Pad

18 Levegőcsatlakozás

19 Rögzítő 1/4"

20 Clamp

21 Kesztyű

22 Önmetsző csavar

23 Rács

24 Légszűrő

24-1 Szűrő

25 Rögzítőgyűrű 26/26-

1 Fény a kábellel 27

Elektromos doboz

27-1 Dugó



Pro-Tech
shop

Jótállási feltételek

A 136/2002 sz. törvény értelmében az Ön által megvásárolt termékekre az eladástól számított 24 hónapos garancia vonatkozik. Kereskedelmi vagy kereskedelmi célokra használt áruk vásárlása esetén üzleti tevékenység esetén a jótállási idő 12 hónap. A garancia csak akkor érvényes, ha a termékeket a használati utasításnak és a felhasználási módnak megfelelően használják.

A garancia nem terjed ki a természetes elhasználódásnak, a túlterhelésnek, a termék rendeltetésétől eltérő célra történő használatának, valamint a szállítás vagy a nem megfelelő (nem szakszerű) kezelés által okozott hibákra. Nem megfelelő kezelésnek tekintjük azt a példát, amikor nem tartották be a kezelési útmutatót és a termék kezelésére vonatkozó, általánosan kötelező érvényű előírásokat. Hasonlóképpen értékeljük az ajánlott karbantartáson túli, nem szakszerű javítási kísérletet is.

A garancia kizárólag az anyaghibák, a gyártási összeszerelési vagy feldolgozási technológia hibái által okozott hibákra vonatkozik.

A garanciára való hivatkozás joga megszűnik:

- 1) a terméket nem a használati utasításnak megfelelően használták
- 2) a gyártó előzetes írásbeli beleegyezése nélkül bármilyen beavatkozás történt a gép tervezésébe
- 3) a terméket a rendeltetésétől eltérő körülmények között vagy célokra használták fel
- 4) a termék egy részét nem eredeti alkatrészre cserélték ki
- 5) a termék károsodása vagy túlzott elhasználódása a nem megfelelő karbantartás miatt következik be
- 6) külső mechanikai, termikus vagy kémiai hatások által okozott károkat
- 7) a hibákat a termék nem megfelelő tárolása vagy kezelése okozta
- 8) a terméket (a terméktípusra vonatkozóan) agresszív környezetben használták, pl. poros, páras környezetben.
- 9) a terméket a megengedett terhelést meghaladóan használták

A garancia nem terjed ki azokra az elemekre, amelyek normál működésük miatt várhatóan elhasználódnak (pl. a szénszálak, gyújtógyertyák stb. kopása).

A termékek üzemeltetéséhez csak az ajánlott tartozékokat és eredeti pótalkatrészeket használja.

A hiba felfedezése után azonnal reklamáljon a terméket értékesítő kereskedőnél, és érdeklődjön a javítási lehetőségekről egy hivatalos javítóműhelynél. Ha az Ön által bejelentett hiba nem tartozik a jótállás hatálya alá, akkor az ellenőrzéssel, valamint az összeszereléssel és szétszereléssel kapcsolatos munkálatokról és költségekről számlát állítunk ki Önnek. alkatrészek.

Reklamáció esetén nyújtson be egy megfelelően kitöltött jótállási jegyet vagy más, az eladás dátumával ellátott vásárlást igazoló dokumentumot.

A terméket tiszta, megfelelően megtisztított, portól és szennyeződésektől mentes állapotban adja be javításra. A hiba pontos diagnosztizálásához küldje be a termékkel együtt az eredeti tartozékokat.

Szállítási szolgáltatással történő szállítás esetén öntse ki a termékből az el nem fogyasztott üzemanyagot és olajat. A terméket megfelelően csomagolja, lehetőleg az eredeti csomagolásban, hogy ne sérüljön meg. A nem megfelelő csomagolásból eredő károk nem fogadhatók el garanciális hibaként!

A motorokban csak a megfelelő besorolású üzemanyagokat és olajokat, illetve a márkakereskedő által ajánlott üzemanyagokat és olajokat használjon. A nem megfelelő üzemanyagok és olajok használata által okozott károokra a garancia nem terjed ki.

